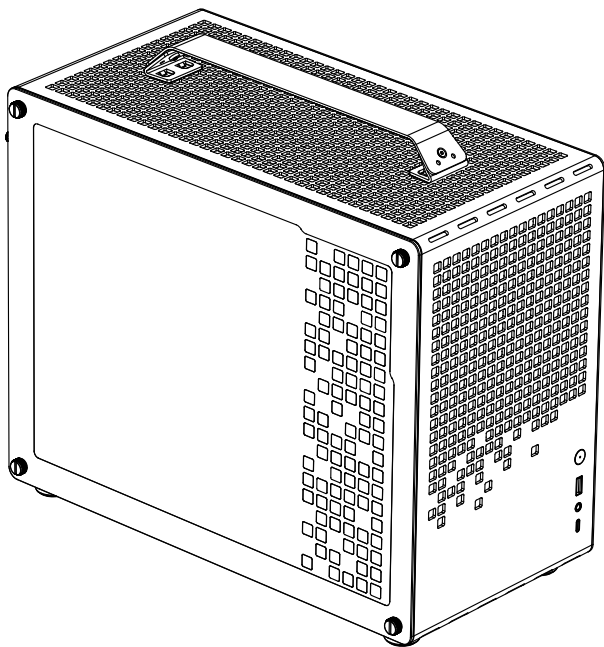


JONSPLUS

# Z20 Computer Case



## User Guide

用戶指南 / Mode d'emploi / Benutzerhandbuch /  
Guía del usuario / 사용자 설명서

[www.jonsplus.com](http://www.jonsplus.com)

# Tech Specs

## KEY SPECS

### DIMENSIONS(w/o handle/feet and other protrusions):

370mm x 186mm x 295mm(depth/width/height)

### DIMENSIONS(with handle/feet and other protrusions):

382mm x 198mm x 335mm(depth/width/height)

**Motherboard Support:** Mini-ITX / Micro-ATX

**Expansion Slots:** 4

**Case Material:** SPCC Steel, Tempered Glass

**Weight:** N.W. 5kg / G.W. 6.5kg

## COMPATIBILITY & CLEARANCE

**CPU Air Cooler Clearance:** Up to 164mm(Intel CPU) or 163mm(AMD CPU)

**Radiator Clearance:** Top, up to 240mm

### GPU Clearance:

Up to 363mm, depends on other hardware configurations  
(Refer to page 11)

### ATX PS2 PSU Clearance:

Up to 180mm, recommended length ≤140mm, depends on other hardware configurations (Refer to page 11)

**SFX PSU Support:** SFX / SFX-L

## FRONT I/O PORTS

**USB 3.2 Gen 1 Type-A:** 1

**USB 3.2 Gen 2 Type-C:** 1

**Headset Audio Jack:** 1

## DRIVE BAYS

**2.5":** up to 3, depends on other hardware configurations

**3.5":** up to 1, depends on other hardware configurations

## FAN SUPPORT

**Top:** 2 x 120mm / 2 x 140mm

**Rear:** 1 x 120mm / 1 x 92mm

**Bottom:** 2 x 120mm / 2 x 140mm, depends on other hardware configurations

# 技术规格

## 主要规格

**机箱尺寸 (不含提手/脚座等突起物) :**

370mm x 186mm x 295mm (深/宽/高)

**机箱尺寸 (含提手/脚座等突起物) :**

382mm x 198mm x 335mm (深/宽/高)

**主板支持:** Mini-ITX / Micro-ATX

**扩展槽位:** 4

**机箱材料:** SPCC钢板, 钢化玻璃

**重量:** 净重5kg / 毛重6.5kg

## 兼容性尺寸

**CPU风冷散热器:** 限高164mm (Intel处理器) 或163mm (AMD处理器)

**CPU水冷散热器:** 顶部, 240mm

### GPU 兼容尺寸:

限长363mm, 依其余硬件配置而定 (详见11页)

### ATX PS2电源兼容:

限长180mm, 建议长度≤140mm, 依其余硬件配置而定 (详见11页)

**SFX电源兼容:** SFX / SFX-L

## 前置I/O接口

**USB 3.2 Gen 1 Type-A:** 1

**USB 3.2 Gen 2 Type-C:** 1

**耳机&麦克风复合音频口:** 1

## 驱动器位

**2.5英寸:** 至多3个, 具体可装配数量取决于其余硬件配置

**3.5英寸:** 至多1个, 具体可装配数量取决于其余硬件配置

## 风扇支持

**顶部:** 2 x 120mm / 2 x 140mm

**后部:** 1 x 120mm / 1 x 92mm

**底部:** 2 x 120mm / 2 x 140mm, 具体可装配数量取决于其余硬件配置

# Contents / 目录 /

Contenu / Inhalt / Contenido / 내용물

---

<b>0</b>	<b>Parts List / 配件清单 /</b> Liste des pieces / Liste der Einzelteile / Lista de partes / 부품 목록	2~3
<b>1</b>	<b>Pre-Installation Preparations / 安装前准备 /</b> Préparations préalables à l'installation / Vorbereitungen vor der Installation / Preparativos previos a la instalación / 설치 전 준비	4~7
<b>2</b>	<b>Motherboard Installation / 安装主板 /</b> Installation de la carte mère / Motherboard-Installation / Instalación de la placa base / 마더보드 설치	8
<b>3</b>	<b>Power Supply Installation / 安装电源 /</b> Installation de l'alimentation électrique / Installation der Stromversorgung / Instalación de fuente de alimentación / 전원 공급 장치 설치	9~12
<b>4</b>	<b>Cooling System Support / 散热系统支持</b> Prise en charge du système de refroidissement / Unterstützung des Kühlsystems / Soporte del sistema de refrigeración / 냉각 시스템 지원	13
<b>5</b>	<b>Water Cooling Installation / 安装水冷 /</b> Installation de refroidissement par eau / Wasserkühlungsinstallation / Instalación de refrigeración por agua / 수냉식 설치	14~15
<b>6</b>	<b>2.5-inch SSD Installation / 安装2.5英寸SSD /</b> Installation d'un SSD de 2,5 pouces / 2,5-Zoll-SSD-Installation / Instalación de SSD de 2,5 pulgadas / 2.5인치 SSD 설치	16~17
<b>7</b>	<b>3.5-inch HDD Installation / 安装3.5英寸HDD /</b> Installation d'un disque dur de 3,5 pouces / 3,5-Zoll-Festplatteninstallation / Instalación de disco duro de 3,5 pulgadas / 3.5인치 HDD 설치	18~19
<b>8</b>	<b>Graphics Card Installation / 安装显卡 /</b> Installation de la carte graphique / Grafikkarteninstallation / Instalación de tarjeta gráfica / 그래픽 카드 설치	20~24
<b>9</b>	<b>Graphics Card Support Bracket Installation / 安装显卡支撑架 /</b> Installation du support de support de carte graphique / Installation der Grafikkarten-Halterung / Instalación del soporte de la tarjeta gráfica / 그래픽 카드 지지 브래킷 설치	25~26
<b>10</b>	<b>Handle Installation / 安装提手 /</b> Installation de la poignée / Behandeln Sie die Installation / Instalación de la manija / 핸들 설치	27
<b>11</b>	<b>Finishing the Installation / 结束安装 /</b> Terminer l'installation / Abschluss der Installation / Terminando la instalación / 설치 마무리	28~29

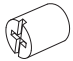
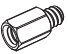

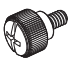

# 0 Parts List / 配件清单

Liste des pieces / Liste der Einzelteile / Lista de partes / 부품 목록

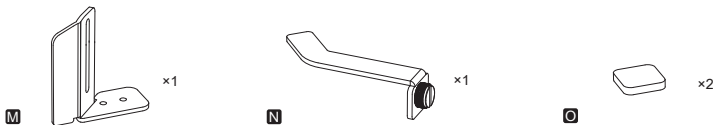
## 1 Screws / 螺丝

- A**  ×24 Motherboard/Power Supply/Graphics Card Support Bracket/SSD Bracket/HDD Bracket Screws  
主板/电源/显卡支撑架/SSD支架/HDD支架螺丝
- 
- B**  ×8 SSD Screws / SSD螺丝
- 
- C**  ×5 SSD Screws / SSD螺丝
- 
- D**  ×5 HDD Screws / HDD螺丝
- 
- E**  ×5 SSD/HDD Silicone Washer / SSD/HDD硅胶垫圈
- 
- F**  ×6 HDD Screws / HDD螺丝
- 
- G**  ×3 Hex Socket Handle Screws / 内六角提手螺丝

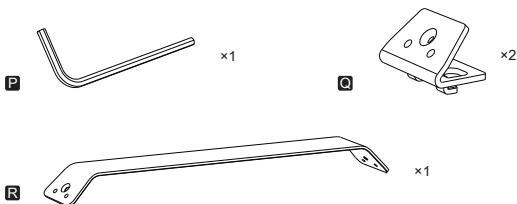
## 2 Spare Parts / 备用件

- H**  ×1 Motherboard Post Installation Aid Sleeve / 安装铜柱辅助套筒
- 
- I**  ×2 Motherboard Standoff / 主板铜柱
- 
- J**  ×1 Glass Side Panel Screws / 玻璃侧板螺丝
- 
- K**  ×1 PCI-E Slot Cover/Radiator, Fan Bracket Screws/  
PCI-E位盖板/冷排、风扇支架螺丝
- 
- L**  ×10 Cable Ties / 束线带

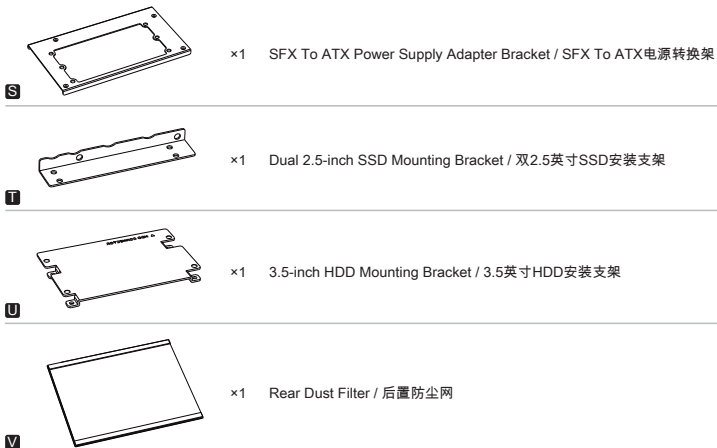
### 3 Graphics Card Support Bracket Installation Kit / 显卡支撑架安装套件



### 4 Handle Installation Kit / 提手安装套件



### 5 Other Accessories / 其他附件

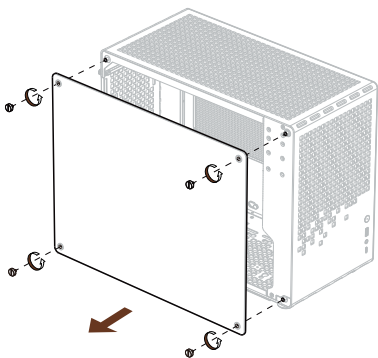


# 1 Pre-Installation Preparations / 安装前准备

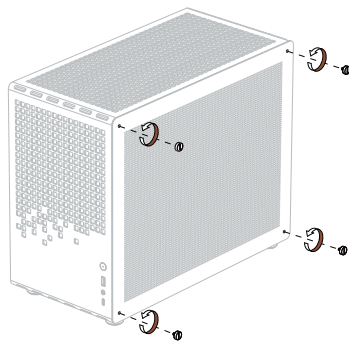
Préparations préalables à l'installation / Vorbereitungen vor der Installation /  
Preparativos previos a la instalación / 설치 전 준비



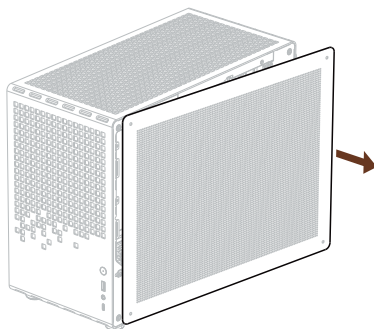
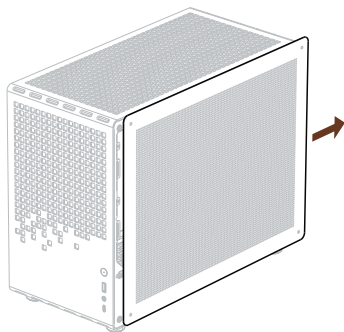
## 1.1 Remove Side Panel / 移除侧板 / Retirer le panneau latéral / Seitenwand entfernen / Quitar el panel lateral / 측면 패널 제거



1.1.1

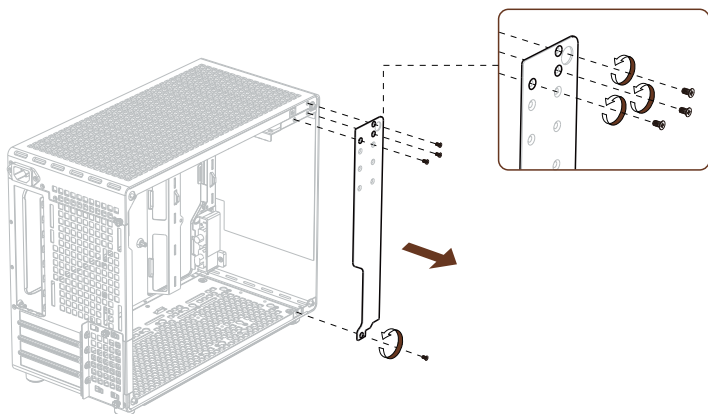


1.1.2

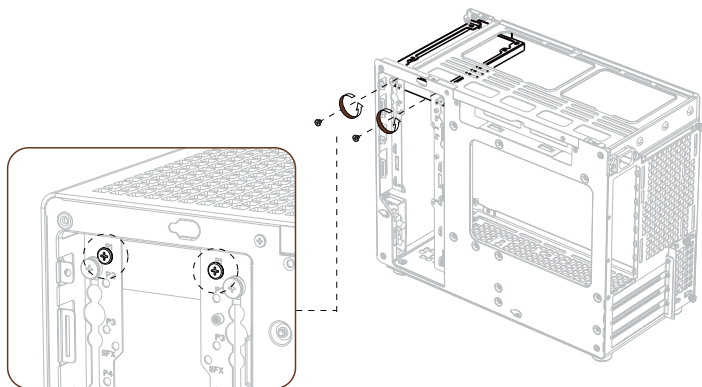


1.1.3

**1.2** Remove Internal Baffle / 移除内部侧挡板 / Retirer le déflecteur interne / Entfernen Sie die interne Schallwand / Quitar el deflector interno / 내부 배플 제거

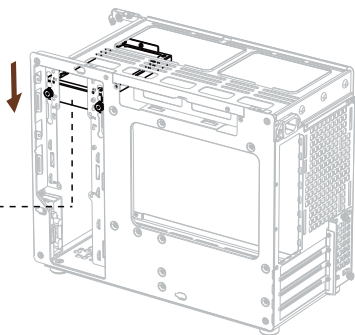
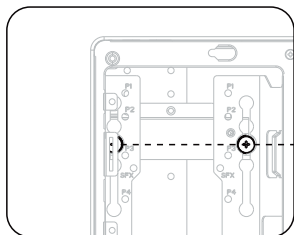


**1.3** Remove ATX Power Supply Bracket / 移除ATX电源支架 / Retirer le support d'alimentation ATX / Entfernen Sie die ATX-Netzteilhalterung / Retire el soporte de la fuente de alimentación ATX / ATX 전원 공급 장치 브래킷 제거



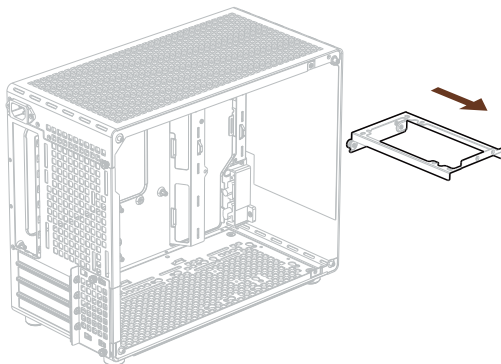
1.3.1

Slide Down  
向下滑动  
Glisse vers le bas  
Herunterrutschen  
Bajar deslizando  
아래로 슬라이드



1.3.2

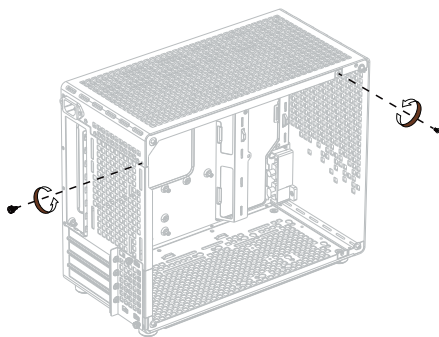
---



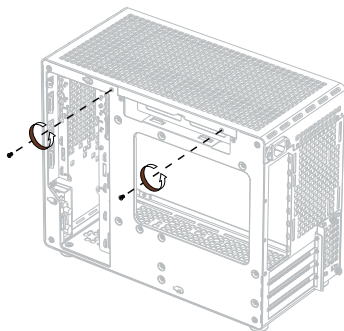
1.3.3



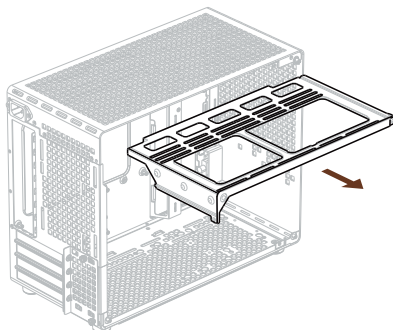
## 1.4 Remove Radiator/Fan Bracket / 移除风扇/冷排支架 / Retirer le support du radiateur/ventilateur / Entfernen Sie die Kühler-/Lüfterhalterung / Retire el soporte del radiador/ventilador / 라디에이터/팬 브래킷 제거



1.4.1



1.4.2



1.4.3

## 2 Motherboard Installation / 安装主板

Installation de la carte mère / Motherboard-Installation /  
Instalación de la placa base / 마더보드 설치

A



I

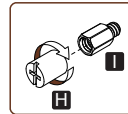
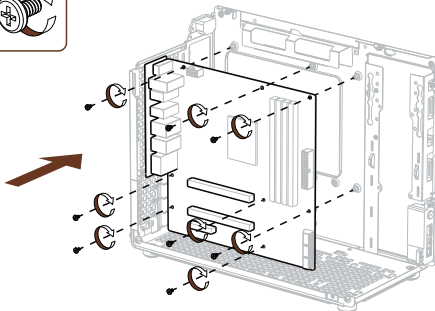


H



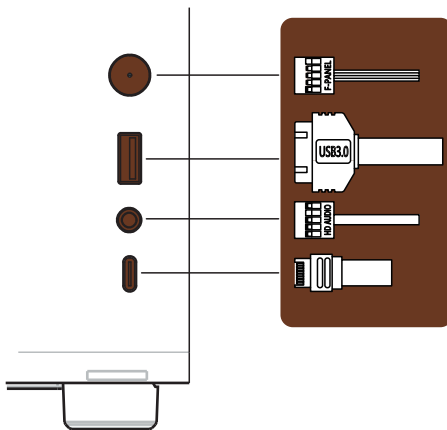
### 2.1

Motherboard Installation / 安装主板 / Installation de la carte mère /  
Motherboard-Installation / Instalación de la placa base / 마더보드 설치



### 2.2

Connect Front Panel I/O Connectors / 连接前面板IO插头 /  
Connecter les connecteurs d'E/S du panneau avant /  
Schließen Sie die I/O-Anschlüsse an der Vorderseite an /  
Conecte los conectores de E/S del panel frontal / 전면 패널 I/O 커넥터 연결



# 3 Power Supply Installation / 安装电源

Installation de l'alimentation électrique / Installation der Stromversorgung /  
Instalación de fuente de alimentación / 전원 공급 장치 설치

A

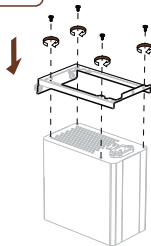


S



## 3.A

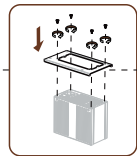
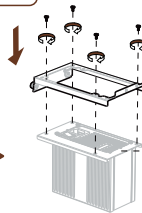
ATX PS2 or SFX Power Supply Vertical Mounting Mode / ATX PS2或SFX电源竖装模式 /  
Mode de montage vertical de l'alimentation ATX PS2 ou SFX / ATX PS2- oder SFX-Netzteil im  
vertikalen Montagemodus / Modo de montaje vertical de fuente de alimentación ATX PS2 o SFX /  
ATX PS2 또는 SFX 전원 공급 장치 수직 장착 모드



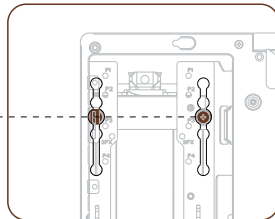
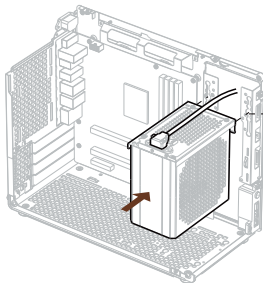
ATX PSU

OR

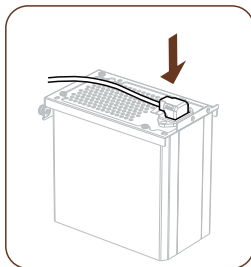
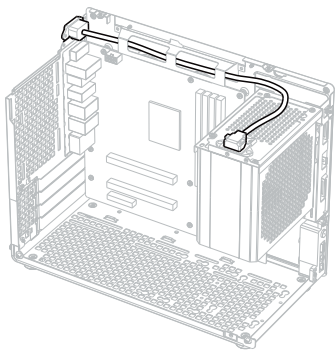
SFX PSU



3.A.1



3.A.2



### 3.A.3

Slide Up or Down to Position

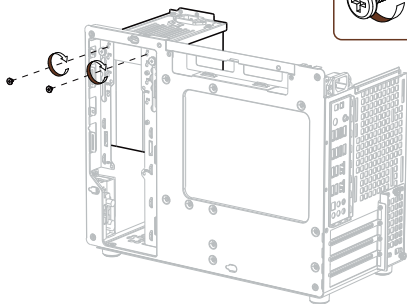
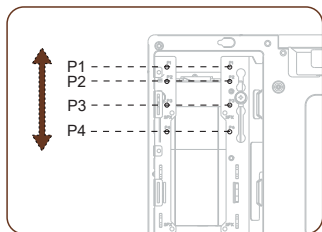
向上或向下滑动定位

Faites glisser vers le haut ou vers le bas jusqu'à la position

Zur Position nach oben oder unten schieben

Deslice hacia arriba o hacia abajo para posicionar

위 또는 아래로 밀어 위치를 정하세요.

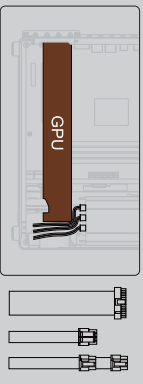


### 3.A.4

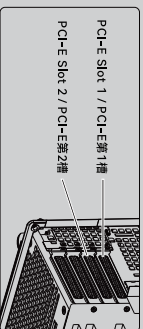
# Installation Compatibility Comparison Table 安装兼容性对照表

Power Supply Configuration 电源配置		When the length of the ATX PS2 power supply is 当ATX PS2电源长度为						When the SFX power supply installation method is 当SFX电源安装方式为	
Top Cooling Configuration 顶部散热配置		≤13cm	14cm	15cm	16cm	17cm	18cm	side-mounted 侧装	vertical-mounted 竖装
12cm Fan x2 *Thickness limit ≤38mm 12cm 风扇 x2 *厚度限制≤38mm	Power Supply Suitable Installation Position: 电源适合安装位:	P1	P1	P1	P1	P1	P1	SFX PSU Side-mounted SFX电源侧装位	P1/P2/P3
	PCI-E Slot 1 Graphics Card Length Limit: <sup>[1]</sup> PCI-E第1槽显卡位限长:	363mm	363mm	363mm <sup>[1]</sup>	280mm <sup>[2]</sup>	280mm <sup>[3]</sup>	273mm	363mm	363mm
	PCI-E Slot 2 Graphics Card Length Limit: <sup>[1]</sup> PCI-E第2槽显卡位限长:	363mm	363mm	363mm	363mm	363mm <sup>[1]</sup>	280mm <sup>[3]</sup>	363mm	363mm
14cm Fan x2 *Thickness limit ≤30mm 14cm 风扇 x2 *厚度限制≤30mm	Power Supply Suitable Installation Position: 电源适合安装位:	P2	P2	P2	P2	P2	P2	SFX PSU Side-mounted SFX电源侧装位	P2/P3
	PCI-E Slot 1 Graphics Card Length Limit: <sup>[1]</sup> PCI-E第1槽显卡位限长:	363mm	363mm <sup>[1]</sup>	280mm <sup>[3]</sup>	280mm <sup>[3]</sup>	273mm	273mm	363mm	363mm
	PCI-E Slot 2 Graphics Card Length Limit: <sup>[1]</sup> PCI-E第2槽显卡位限长:	363mm	363mm	363mm	363mm <sup>[1]</sup>	280mm <sup>[3]</sup>	280mm <sup>[3]</sup>	363mm	363mm
240mm Water Cooling *Radiator thickness limit ≤30mm 240水冷 *冷排厚度限制≤30mm	Power Supply Suitable Installation Position: 电源适合安装位:	P2	P2	P2	P2	P2	P2	SFX PSU Side-mounted SFX电源侧装位	P2/P3
	PCI-E Slot 1 Graphics Card Length Limit: <sup>[1]</sup> PCI-E第1槽显卡位限长:	363mm	363mm <sup>[1]</sup>	280mm <sup>[3]</sup>	280mm <sup>[3]</sup>	273mm	273mm	363mm	363mm
	PCI-E Slot 2 Graphics Card Length Limit: <sup>[1]</sup> PCI-E第2槽显卡位限长:	363mm	363mm	363mm	363mm <sup>[1]</sup>	280mm <sup>[3]</sup>	280mm <sup>[3]</sup>	363mm	363mm

[1] In this installation mode, if the graphics card is longer, it is easier to install and manage the cables using a custom length power supply modular cable.  
[1] 此安装模式中，若显卡较长，使用定制长度的致电源模组线，更易安装理线。



[2] The graphics card is installed in the PCI-E slots of the case, depending on the motherboard specifications. The graphics card length limits shown in the table do not include the bent part of the PCI-E metal bracket (approximately 12.5mm).  
[2] 显卡安装在机箱PCI-E的槽位，取决于主板规格。表格所示显卡限长数据，均不含PCI-E金属挡板折弯部分（约12.5mm）。

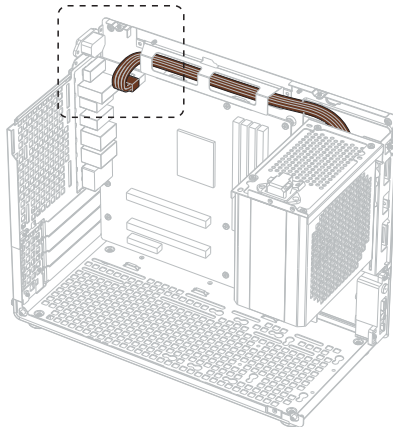
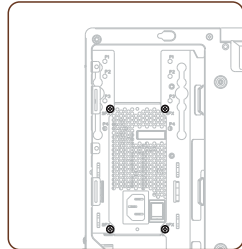
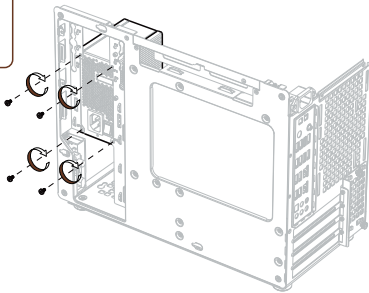


[3] Depending on the actual position of the power supply's output ports, the maximum length of the graphics card may increase by about 20mm or so. This depends on the direction of the power supply installation.  
[3] 依据电源实际输出端口位置，显卡限长可能增加20mm左右，此取决于电源安装方向。





### 3.B SFX Power Supply Side Mounting Mode / SFX电源侧装模式 / Mode de montage latéral de l'alimentation SFX / SFX-Netzteil-Seitenmontagemodus / Modo de montaje lateral de la fuente de alimentación SFX / SFX 전원 공급 장치 측면 장착 모드



Tip: After installing the power supply, please plug in the CPU power cable first

提示：电源安装后，请先插入CPU供电线缆

Astuce : Après avoir installé l'alimentation, veuillez d'abord brancher le câble d'alimentation du processeur.

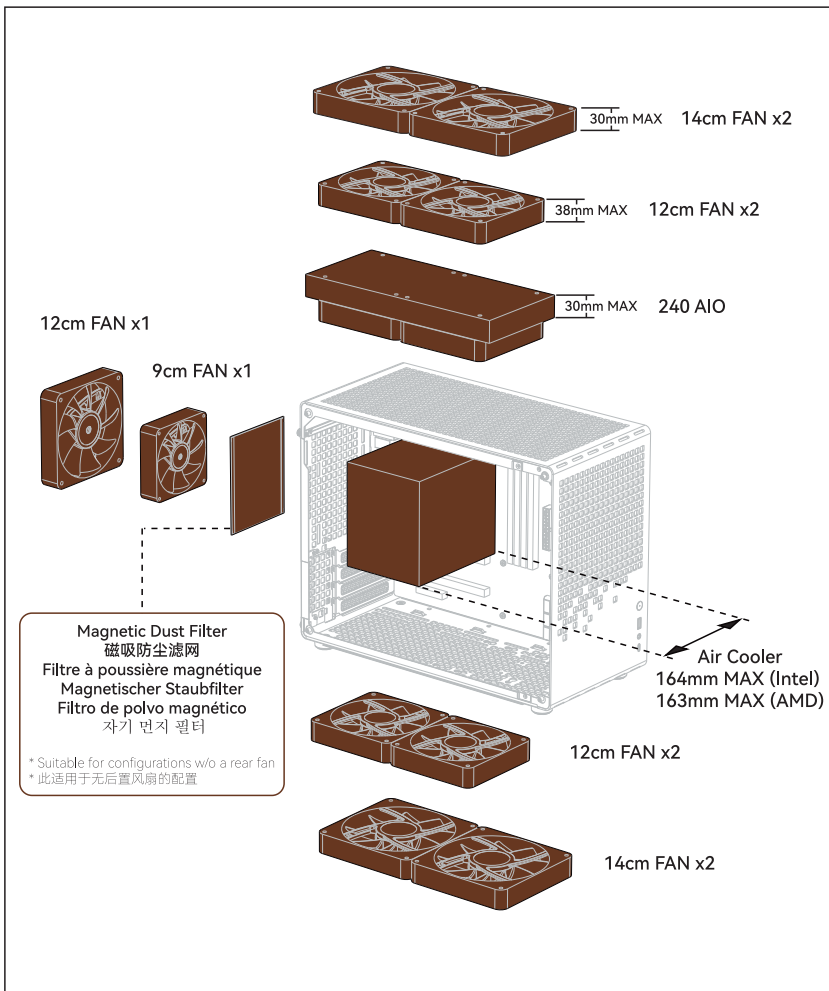
Tip: Nach der Installation des Netzteils schließen Sie bitte zuerst das CPU-Stromkabel an

Consejo: Después de instalar la fuente de alimentación, primero conecte el cable de alimentación de la CPU

팁: 전원 공급 장치를 설치한 후 먼저 CPU 전원 케이블을 연결하십시오.

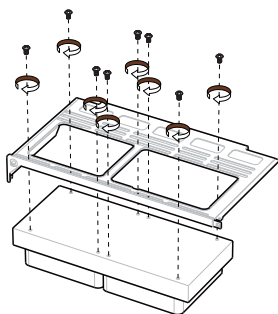
# 4 Cooling System Support / 散热系统支持

Prise en charge du système de refroidissement / Unterstützung des Kühlsystems /  
Soporte del sistema de refrigeración / 냉각 시스템 지원

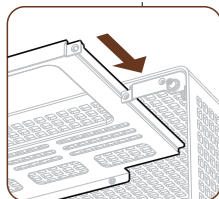
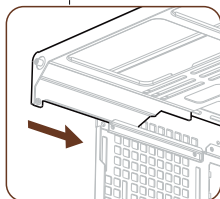
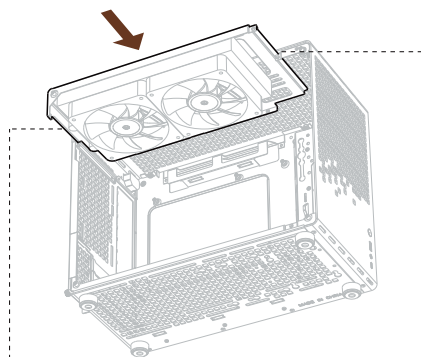
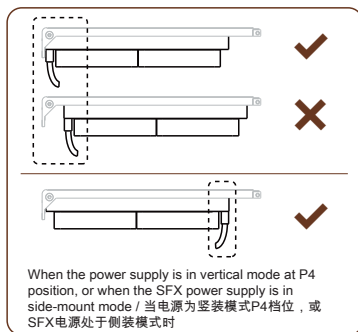


## 5 Water Cooling Installation / 安装水冷

Installation de refroidissement par eau / Wasserkühlungsinstallation /  
Instalación de refrigeración por agua / 수냉식 설치

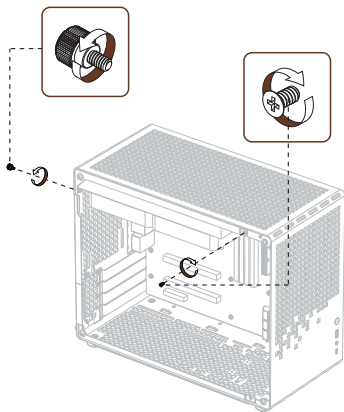


5.1

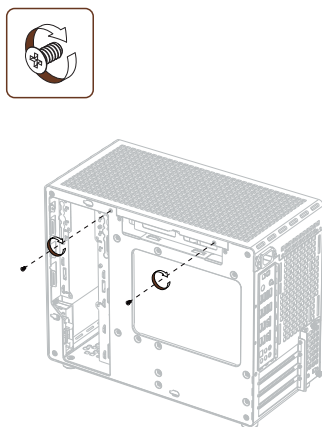


5.2

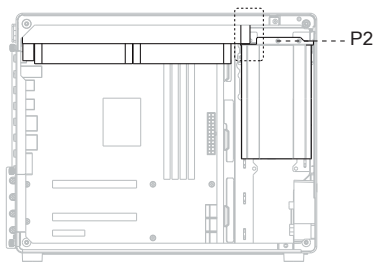
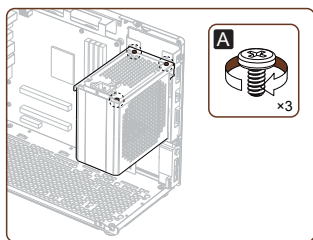




5.3



5.4



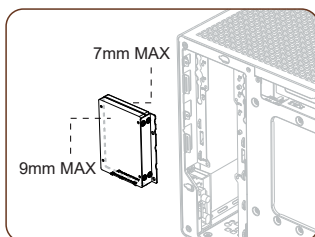
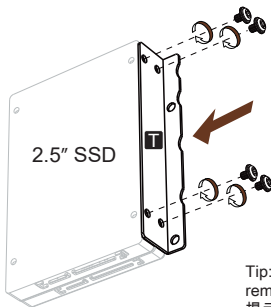
Tip: If the thickness of the water cooling radiator is 30mm, in vertical power supply mode (P2 position), the power supply needs to be secured with only 3 screws  
 提示：若水冷排厚度为30mm，竖装电源模式(P2档位)，电源只需通过3颗螺丝固定

## 6 2.5-inch SSD Installation / 安装2.5英寸SSD

Installation d'un SSD de 2,5 pouces / 2,5-Zoll-SSD-Installation /  
Instalación de SSD de 2,5 pulgadas / 2.5인치 SSD 설치

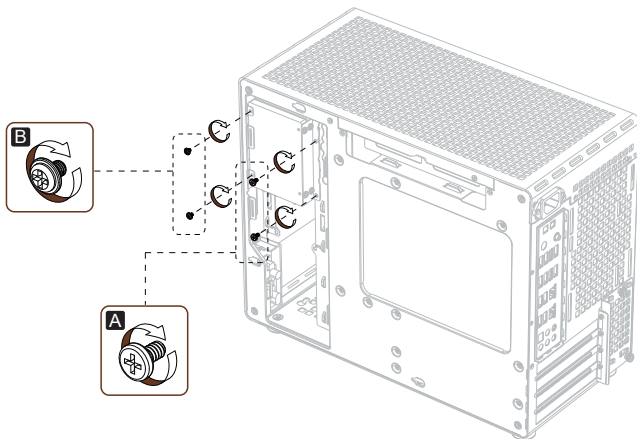


### 6.A 2.5-inch SSD Side Mounting Mode / 2.5英寸SSD侧置安装模式 / Mode d'installation côté SSD 2,5 pouces / 2,5-Zoll-SSD-Seiteninstallationsmodus / Modo de instalación lateral SSD de 2,5 pulgadas / 2.5인치 SSD 측면 설치 모드



Tip: To install the SSD in this mode, you need to remove the top cable management Velcro /  
提示：此模式安装SSD，需移除最上方的理线魔术贴

6.A.1

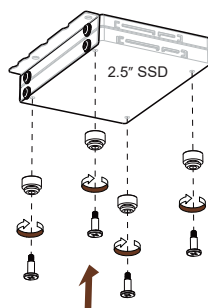


Note: If the SSD is not compatible with the SFX power supply side mounting mode, the SSD can be installed at the bottom of the case

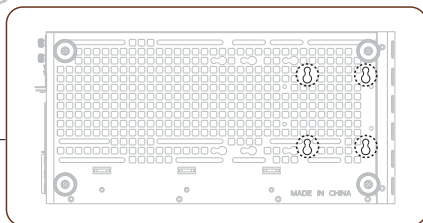
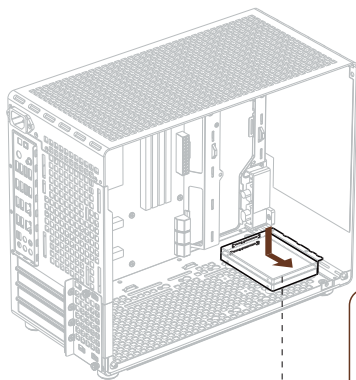
6.A.2 注意：如遇SSD与SFX电源侧装模式不兼容，可将SSD安装于机箱底部



## 6.B 2.5-inch SSD Bottom Mounting Mode / SSD底置安装模式 / Mode d'installation inférieur du SSD de 2,5 pouces / 2,5-Zoll-SSD-Installationsmodus unten / Modo de instalación inferior SSD de 2,5 pulgadas / 2.5인치 SSD 하단 설치 모드



### 6.B.1



Tip: Using this mode to install the SSD, the bottom can simultaneously accommodate a 14cm fan x1 or 12cm fan x2

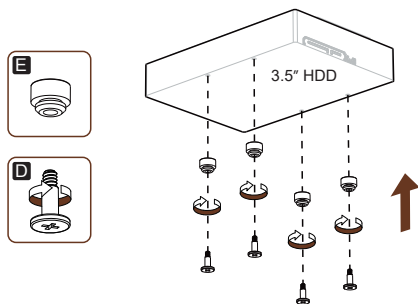
### 6.B.2 提示：使用此模式安装SSD，底部可同时兼容14cm风扇x1或12cm风扇x2

# 7 3.5-inch HDD Installation / 安装3.5英寸HDD

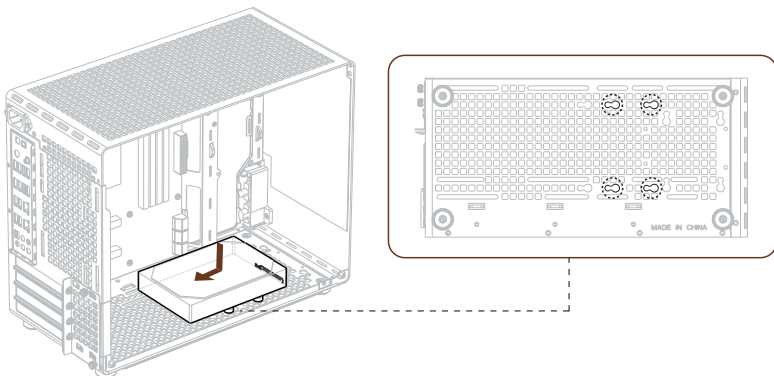
Installation d'un disque dur de 3,5 pouces / 3,5-Zoll-Festplatteninstallation /  
Instalación de disco duro de 3,5 pulgadas / 3.5인치 HDD 설치



**7.A** 3.5-inch HDD Standard Mounting Mode (compatible with graphics card support bracket) / 3.5英寸HDD标准安装模式 (兼容显卡支撑架) / Mode d'installation standard du disque dur de 3,5 pouces (compatible avec le support de carte graphique) / 3,5-Zoll-HDD-Standardinstallationsmodus (kompatibel mit Grafikkartenhalterung) / Modo de instalación estándar HDD de 3,5 pulgadas (compatible con soporte de tarjeta gráfica) / 3.5인치 HDD 표준 설치 모드(그래픽 카드 지지 브래킷과 호환 가능)



7.A.1



Tip: Using this mode to install the HDD, the bottom can simultaneously accommodate a 14cm fan x1 or 12cm fan x1

7.A.2 提示：使用此模式安装HDD，底部可同时兼容14cm风扇x1或12cm风扇x1

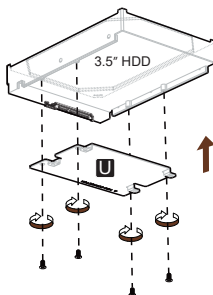


U

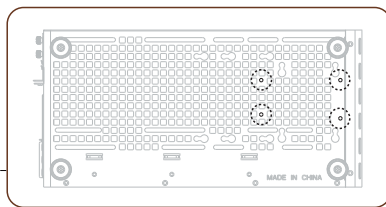
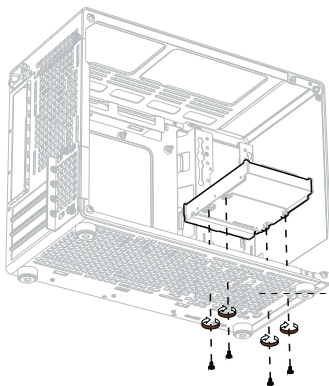


## 7.B

3.5-inch HDD Additional Mounting Mode (compatible with bottom 12cm fan x2) / 3.5英寸HDD附加安装模式 (兼容底部12cm风扇x2) / Mode d'installation supplémentaire du disque dur de 3,5 pouces (compatible avec le ventilateur inférieur de 12 cm x2) / 3,5-Zoll-HDD-Zusatzinstallationsmodus (kompatibel mit 2 x 12-cm-Lüfter unten) / Modo de instalación adicional de HDD de 3,5 pulgadas (compatible con 2 ventiladores inferiores de 12 cm) / 3.5인치 HDD 추가 설치 모드(하단 12cm 팬 x2와 호환 가능)



### 7.B.1



Tip: Using this mode to install the HDD, the bottom can simultaneously accommodate a 14cm fan x1 or 12cm fan x2, but it is not compatible with the graphics card support bracket

### 7.B.2

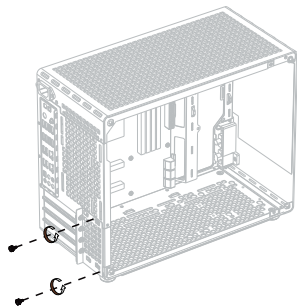
提示：使用此模式安装HDD，底部可同时兼容14cm风扇x1或12cm风扇x2，但不兼容显卡支撑架

# 8 Graphics Card Installation / 安装显卡

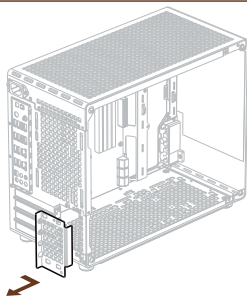
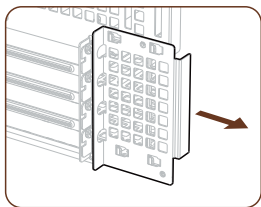
Installation de la carte graphique / Grafikkarteninstallation /  
Instalación de tarjeta gráfica / 그래픽 카드 설치



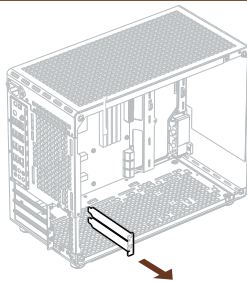
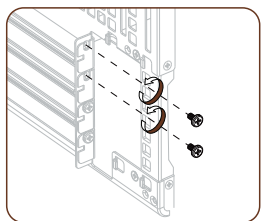
## 8.A Graphics Card Standard Mounting Mode / 显卡标准安装模式 / Mode d'installation standard de la carte graphique / Standardinstallationsmodus der Grafikkarte / Modo de instalación estándar de la tarjeta gráfica / 그래픽 카드 표준 설치 모드



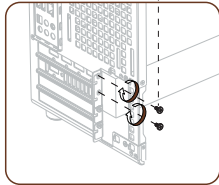
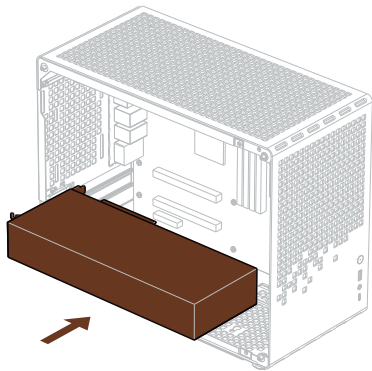
8.A.1



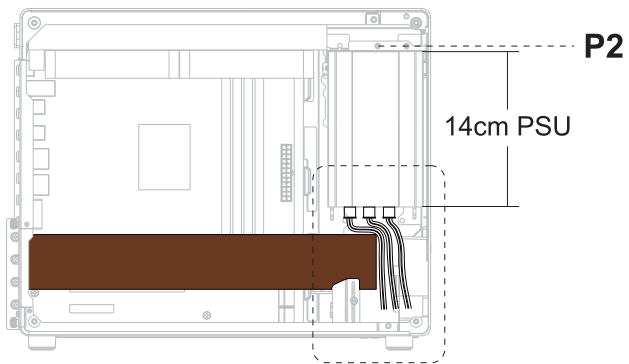
8.A.2



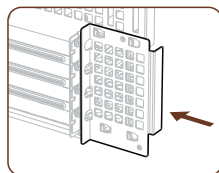
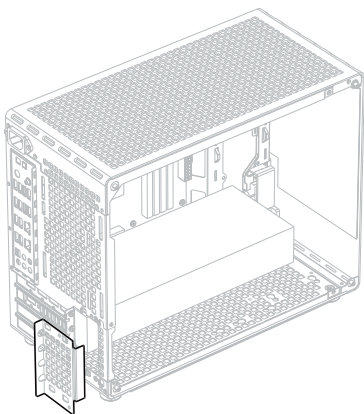
8.A.3



#### 8.A.4

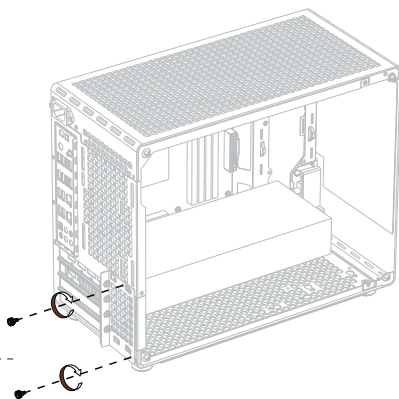


Tip: When the power supply is in ATX vertical mode, to install a graphics card longer than 280mm, organize the power cables in advance  
提示：当电源为ATX竖装模式时，安装280mm以上长度显卡，需提前整理好电源线材



8.A.5

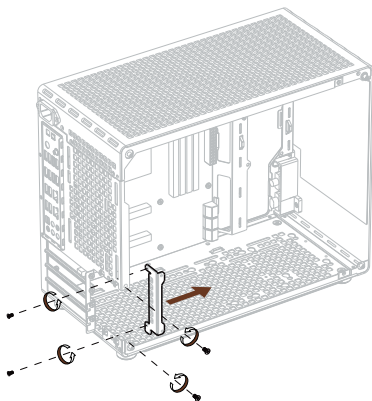
---



8.A.6

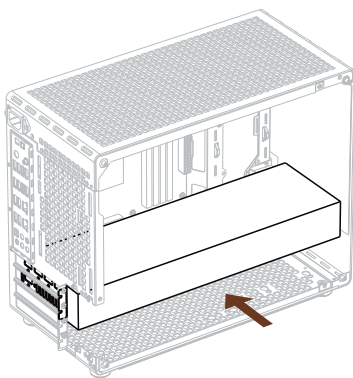


**8.B** Graphics Card Special Mounting Mode (for graphics card lengths exceeding 345mm) / 显卡特殊安装模式 (显卡长度超过345mm) / Mode d'installation spécial de la carte graphique (la longueur de la carte graphique dépasse 345 mm) / Spezieller Installationsmodus der Grafikkarte (Grafikkartenlänge überschreitet 345 mm) / Modo de instalación especial de la tarjeta gráfica (la longitud de la tarjeta gráfica supera los 345 mm) / 그래픽 카드의 특수 설치 모드 (그래픽 카드 길이가 345mm를 초과함)

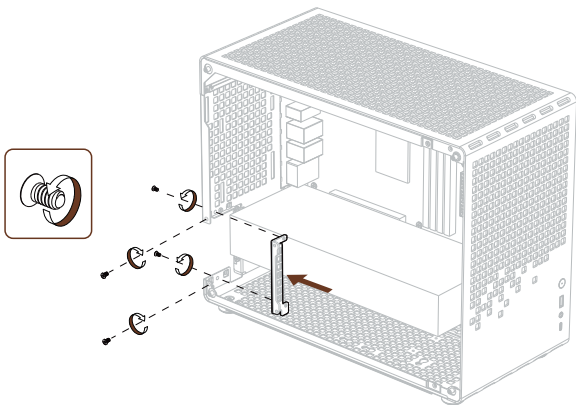


Tip: If a long graphics card makes installation difficult, remove the PCI-E slot support bar before placing the graphics card

**8.B.1** 提示：若显卡较长导致安装困难，可先移除PCI-E位支撑条后直接放入显卡



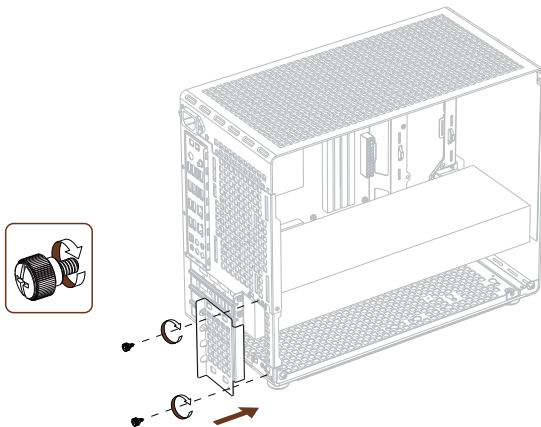
**8.B.2**



Tip: Depending on the actual appearance/size of the graphics card, if there is a conflict, this support bar may not be installed

**8.B.3** 提示：依据显卡实际外观/尺寸，若产生冲突，可不安装此支撑条

---



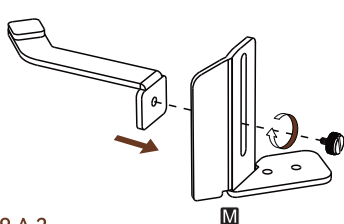
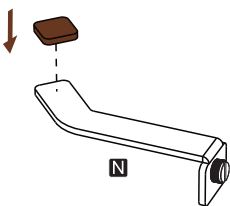
**8.B.4**

# 9 Graphics Card Support Bracket Installation / 安装显卡支撑架

Installation du support de support de carte graphique / Installation der Grafikkarten-Halterung /  
Instalación del soporte de la tarjeta gráfica / 그래픽 카드 지지 브래킷 설치

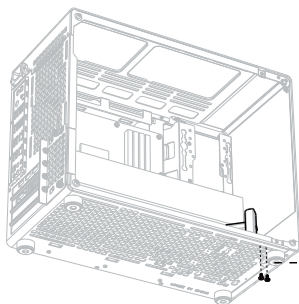


## 9.A Graphics Card Support Bracket Standard Mounting Mode / 显卡支撑架标准安装模式 / Mode d'installation standard du support de carte graphique / Standardinstallationsmodus der Grafikkarten-Unterstützungshalterung / Modo de instalación estándar del soporte de soporte de tarjeta gráfica / 그래픽 카드 지지 브래킷 표준 설치 모드

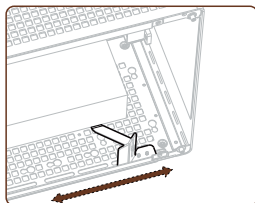
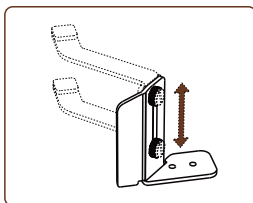
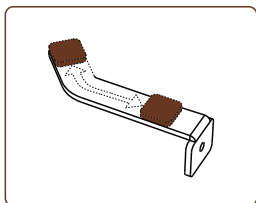


9.A.1

9.A.2



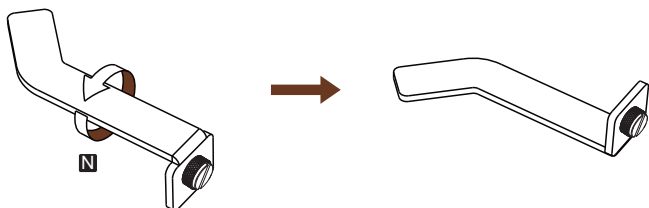
9.A.3



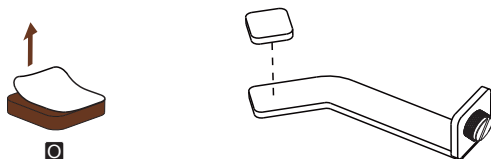
Note: The spacer or support arm must not conflict with the fan blades, otherwise it will cause damage to the graphics card / 注意：垫片或支撑臂不可与扇叶冲突，否则导致显卡损坏



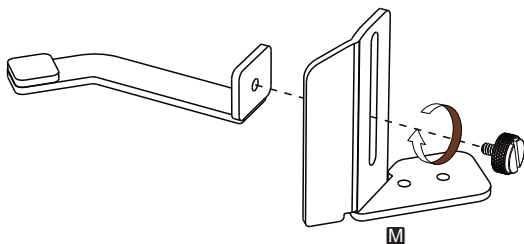
**9.B** Low Support Position Mounting Mode / 低支撑位安装模式 / Mode d'installation à faible support / Installationsmodus mit geringer Unterstützung / Modo de instalación de bajo soporte / 낮은 지원 설치 모드



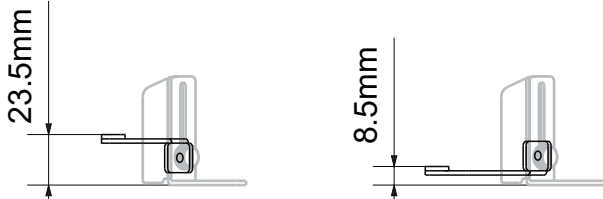
9.B.1



9.B.2



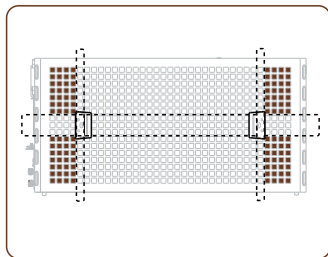
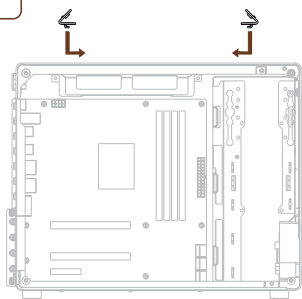
9.B.3



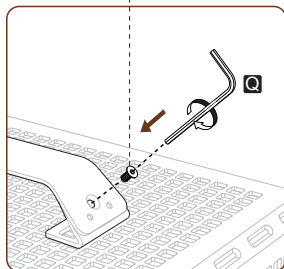
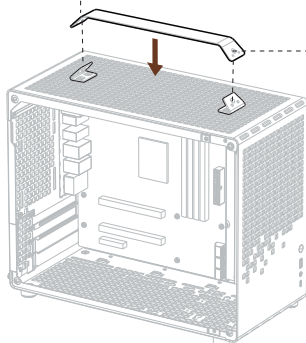
Tip: When the graphics card is thicker, this mode can be selected for installation / 提示：当显卡较厚，可选此模式安装

# 10 Handle Installation / 安装提手

Installation de la poignée / Behandeln Sie die Installation /  
Instalación de la manija / 핸들 설치



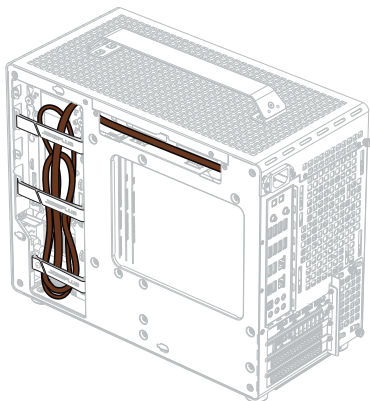
10.1



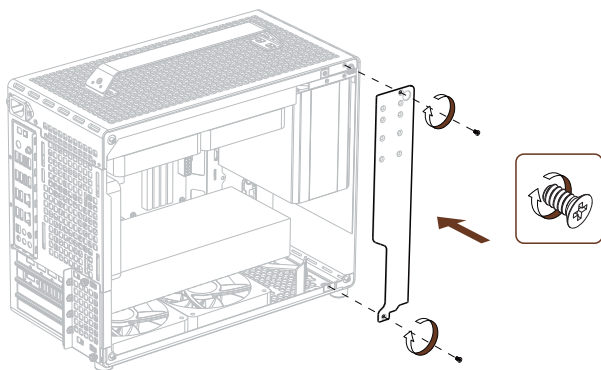
10.2

# 11 Finishing the Installation / 结束安装

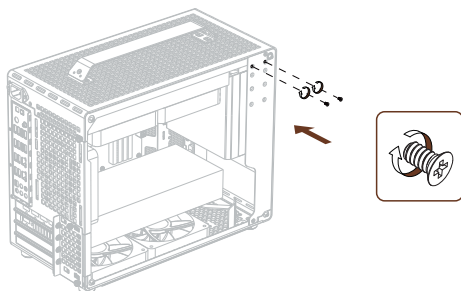
Terminer l'installation / Abschluss der Installation /  
Terminando la instalación / 설치 마무리



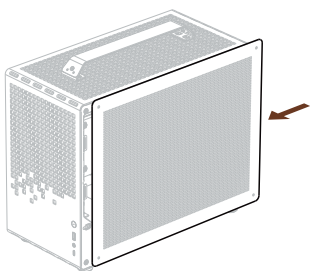
11.1 Tip: The Velcro on the back can be used to limit the position of the power supply cable for easy organization / 提示：可利用背部魔术贴对供电线缆进行限位，方便整理



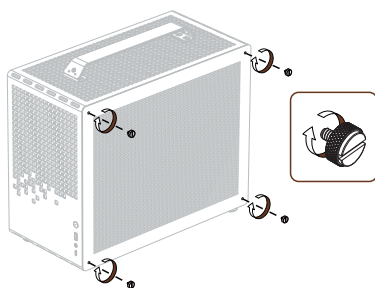
11.2



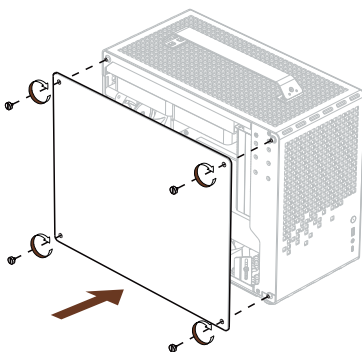
11.3



11.4



11.5



11.6

# JONSPLUS

**Dongguan Sibositong Industrial Co.,Ltd.**

No.5, Xinglong Lu, Sanzhong Village, Qingxi Town, Dongguan City,  
Guangdong Province, 523651, China

[www.jonsplus.com](http://www.jonsplus.com)