

# i 400

JONSPLUS

## User Guide


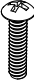











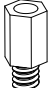
Anwenderleitfaden / Guide de l'utilisateur

用戶指南



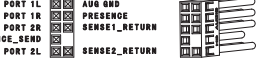

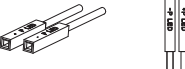



[www.jonsplus.com](http://www.jonsplus.com)

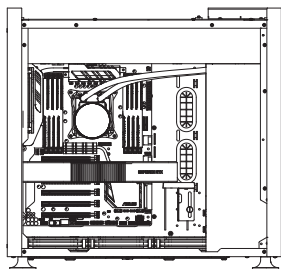
## Contain - Enthalten - Contenir - 配件內容

<p><b>A</b></p>  <p>Screw Schraube Vis - 2.5" SSD 鎖2.5" SSD硬碟</p> <p><b>x20</b></p>	<p><b>H</b></p>  <p>Screw for case stand Schraube für Gehäuseständer Vis pour pieds de boîtier 腳座螺絲</p> <p><b>x4</b></p>
<p><b>B</b></p>  <p>Screw Schraube Vis 鎖主機板、電源</p> <p><b>x18</b></p>	<p><b>I</b></p>  <p>Hex Wrench Sechskantschlüssel Clé hexagonale 六角套筒</p> <p><b>x1</b></p>
<p><b>C</b></p>  <p>Screw Schraube Vis - 3.5" HDD 鎖3.5" HDD硬碟</p> <p><b>x8</b></p>	<p><b>J</b></p>  <p>Cable tie kabelbinder serre-câbles 束線帶</p> <p><b>x8</b></p>
<p><b>D</b></p>  <p>3.5" HDD Dampener/ 3,5" HDD-Dämpfer/ Amortisseur de disque dur 3,5"/ 3.5" HDD硬碟膠墊</p> <p><b>x8</b></p>	<p><b>K</b></p>  <p>Vertical mounted Graphics card pillar/ Vertikal montierte Grafikkartensäule/ Vertical mounted Graphics card pillar/ 側裝顯卡支撐板</p> <p><b>x1</b></p>
<p><b>E</b></p>  <p>Screw Schraube Vis - 3.5" HDD 鎖3.5"HDD硬碟</p> <p><b>x16</b></p>	<p><b>L</b></p>  <p>Vertical mounted Graphics card support standoff 1/ Abstandshalter für vertikal montierte Grafikkarten 1/ Support de carte graphique monté verticalement Standoff 1/ 側裝顯卡支撐板銅柱1</p> <p><b>x1</b></p>
<p><b>F</b></p>  <p>Washer Dichtungsring rondelle 螺絲墊片</p> <p><b>x20</b></p>	<p><b>M</b></p>  <p>Secure the screw on standoff 1/ Befestigen Sie die Schraube am Abstandshalter 1/ fixer la vis sur l'entretoise 1/ 鎖銅柱1螺絲</p> <p><b>x1</b></p>
<p><b>G</b></p>  <p>Case Stand Füße für PC-Gehäuse Pieds pour Boitier PC 腳墊</p> <p><b>x4</b></p>	<p><b>N</b></p>  <p>Vertical mounted Graphics card support standoff 2/ Abstandshalter für vertikal montierte Grafikkarten 2/ Support de carte graphique monté verticalement Standoff 2/ 側裝顯卡支撐板銅柱2</p> <p><b>x1</b></p>

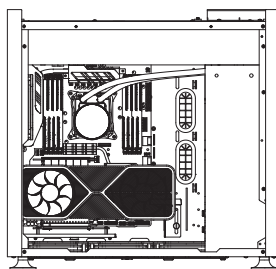
## Connectors - Anschluss - Connecteurs - 连接器

<p>USB 3.0 Connection</p> 	<p>Type-C Connection</p> 	<p>HD AUDIO Connection</p> 
<p>Power Button Connection</p> 	<p>Power LED Connection</p> 	<p>Hard drive LED connection</p> 

Graphics card install mode introduction & Fan-Radiator compatibility  
 Einführung in den Grafikkarten-Installationsmodus und Kompatibilität mit Lüfter und Kühler  
 Présentation du mode d'installation de la carte graphique et compatibilité ventilateur-radiateur  
 顯卡安裝模式介紹 & 風扇/冷排兼容性



GPU horizontally Mounting  
 horizontal GPU-Montage  
 Montage horizontallly GPU  
 GPU水平直插

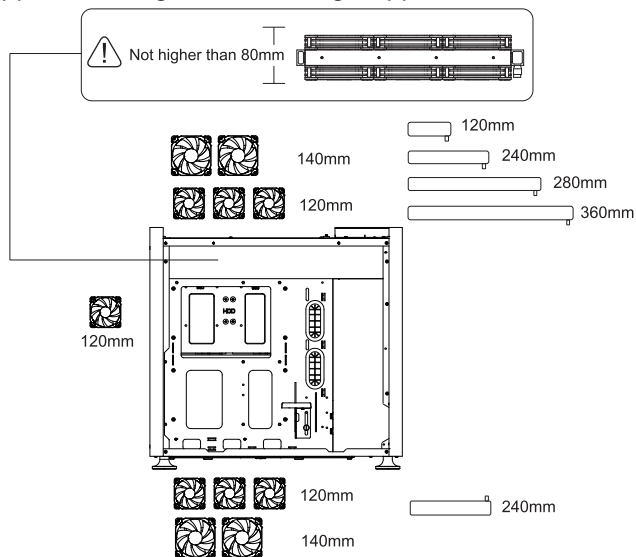


GPU Vertical Mounting  
 Vertikale GPU-Montage  
 Montage vertical GPU  
 GPU垂直側插



Support GPU vertical mounting, PCI-E riser cable is optional.  
 Unterstützt die vertikale Montage der GPU. Das PCI-E-Steigkabel ist optional.  
 Supporte le montage vertical du GPU, le câble de montage PCI-E est facultatif.  
 GPU垂直側插模式下，PCI-E轉接線非標配，需額外購買。

Cooling Support/Kühlungsunterstützung/Support de refroidissement/散熱支持



Fan is optional/Lüfter ist optional/Le ventilateur est facultative/風扇非標配

Chassis support & Compatibility  
Chassis-Unterstützung und Kompatibilität  
Prise en charge et compatibilité du châssis  
主機殼規格&兼容性

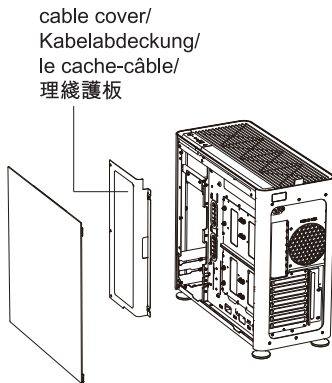
Dimension : 502mm(D) x 231mm(W) x 480mm(H)  
HDD Support : 3.5" HDD x6 + 2.5" SSD x1 or 3.5" HDD x2 + 2.5" SSD x5  
MB Support : ITX/ M-ATX/ ATX / E-ATX  
PCI Expansion Slot : 7  
Front I/O Port : TYPE-C\*1(USB3.1 Gen2) / USB3.0\*2 / AUDIO\*1 / MIC\*1  
PSU Support : ATX PSII (Max:185mm)  
GPU Support : length: 340mm max  
Air Cooler Support : Height 168mm max

Note: The i400 chassis has two versions: glass window version and aluminum side panel version. Due to structural differences, the aluminum version does not have a cable cover. Please install the hardware as shown in the figure below.

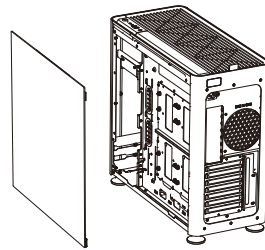
Hinweis: Das i400-Gehäuse verfügt über zwei Versionen: Glasfensterversion und Aluminium-Seitenwandversion. Aufgrund struktureller Unterschiede hat die Aluminiumversion keine Kabelabdeckung. Bitte installieren Sie die Hardware wie in der folgenden Abbildung gezeigt.

Remarque: Le châssis i400 est disponible en deux versions: la version à vitre en verre et la version à panneau latéral en aluminium. En raison de différences structurelles, la version en aluminium n'a pas de cache-câble. Veuillez installer le matériel comme indiqué dans la figure ci-dessous.

特別說明：i 400主機殼分為“鋼化玻璃側板”與“鎂鋁合金側板”兩個版本，因側板結構設計差異，“鎂鋁合金”版本不含理纜護板，請對照下方圖例進行硬件安裝。



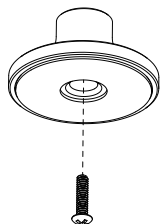
i 400 Glass window version/  
i 400-Glass window version/  
Version fenêtre i 400 Glass/  
i 400鋼化玻璃版



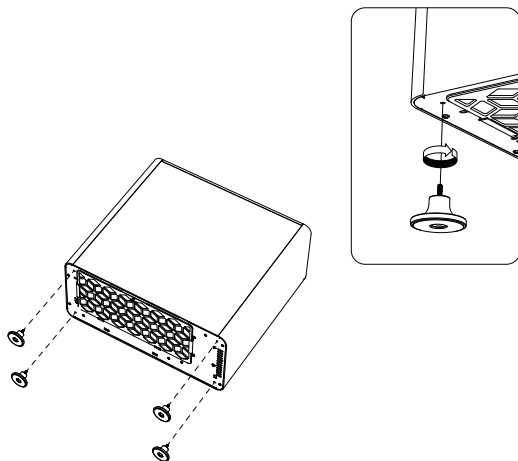
i 400 Aluminium side panel version/  
i 400 Aluminium-Seitenwandversion/  
Version panneau latéral en aluminium i 400/  
i 400鎂鋁合金版



Case stand installation/Installation des Gehäusestandes/Installation de support de boîte/  
腳墊安裝

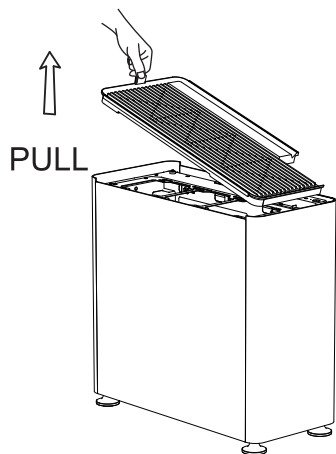


1-1

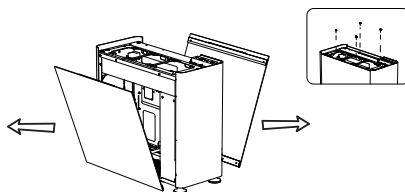


1-2

Remove top cover / remove side panel/ cable cover  
Entfernen Sie die obere Abdeckung / entfernen Sie die Seitenwand / Kabelabdeckung  
Retirer le couvercle supérieur / retirer le panneau latéral / le couvercle des câbles  
移除上蓋 / 移除側板 / 移除理線護板



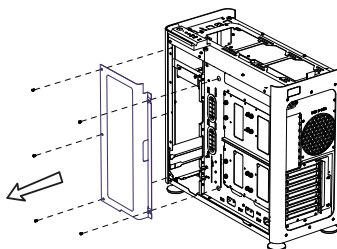
1-1



1-2

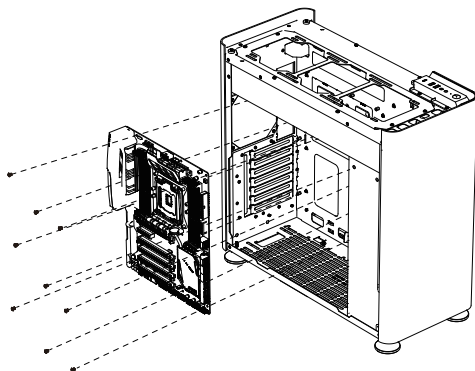


i400 glass window version required to remove cable cover  
i400 Glasfensterversion erforderlich, um die Kabelabdeckung zu entfernen  
Version de fenêtre en verre i400 requise pour retirer le cache-câble  
i400 鋼化玻璃版需移除理線護板

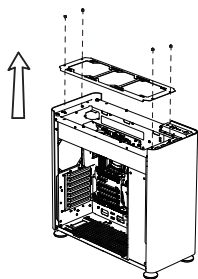


1-3

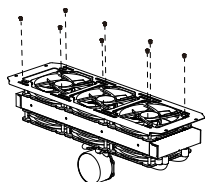
Motherboard Installation/Installation Hauptplatine Zubehör/  
Installer l'ensemble carte mere/主機板安裝



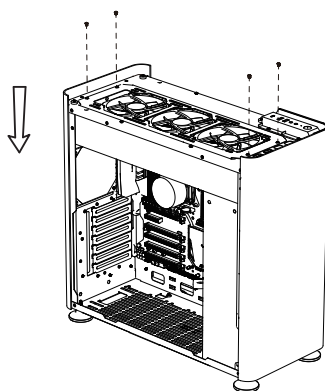
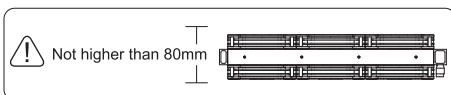
AIO liquid cooler installation/Installation des AIO-Flüssigkeitskühlers /  
Installation d'un refroidisseur de liquide AIO/水冷安裝



1-1

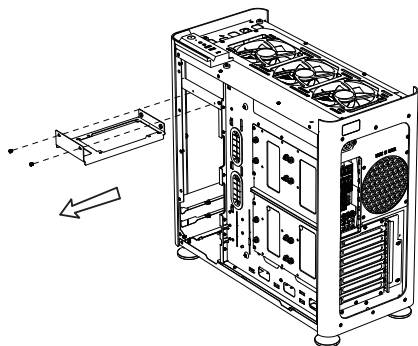


1-2

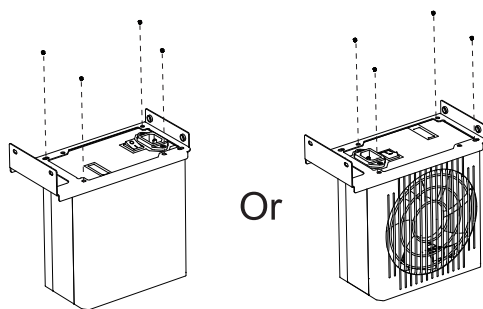


1-3

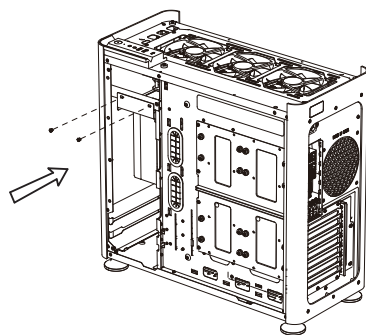
Install the Power Supply/Installation Netzteil /Installer le bloc d'alimentation/電源安裝



1-1



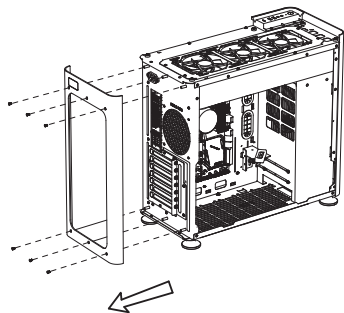
1-2



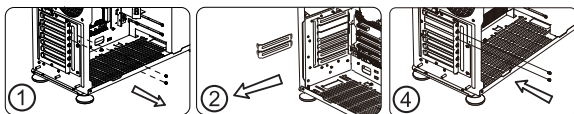
1-3

Horizontal GPU mounting installation steps  
Installationsschritte für die horizontale GPU-Montage  
Étapes d'installation du montage horizontal du GPU  
顯卡水平直插安裝步驟

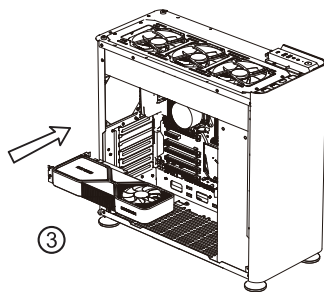
GPU horizontally Mounting / horizontal GPU-Montage /  
Montage horizontally GPU / GPU水平直插



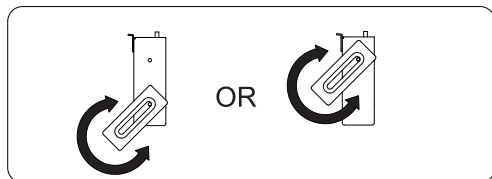
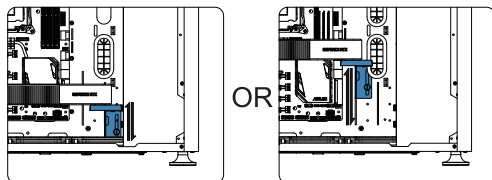
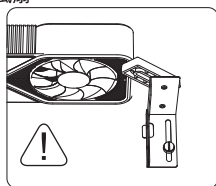
1-1



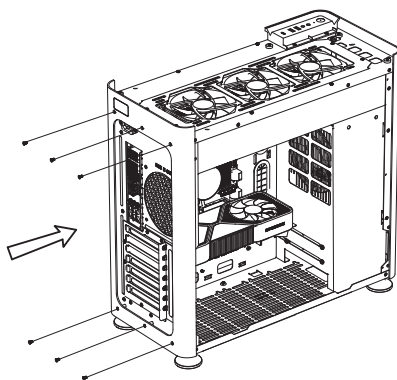
1-2



Adjust to avoid contact GPU fan /  
Stellen Sie ein, um einen Kontakt mit dem GPU-Lüfter zu vermeiden /  
Ajuster pour éviter tout contact avec le ventilateur du GPU /  
合理調節，避讓顯卡風扇



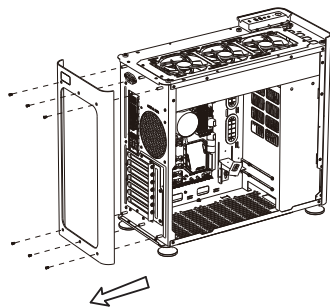
1-3



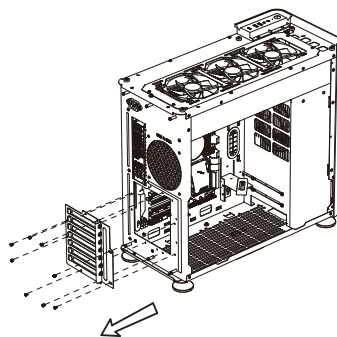
1-4

Vertical GPU mounting installation steps  
 Installationsschritte für die vertikale GPU-Montage  
 Étapes d'installation du montage vertical du GPU  
 顯卡垂直側插安裝步驟

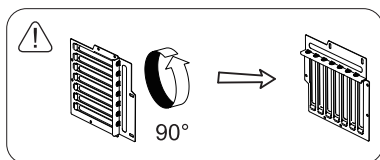
GPU Vertical Mounting / Vertikale GPU-Montage /  
 Montage vertical GPU / GPU垂直側插



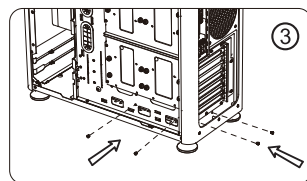
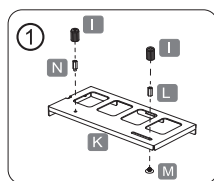
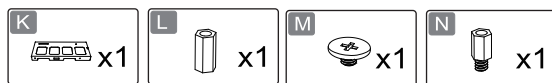
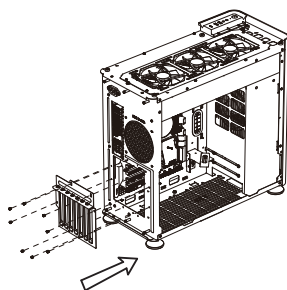
1-1



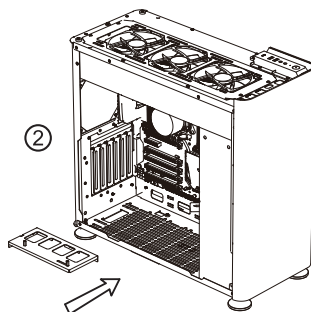
1-2



1-3



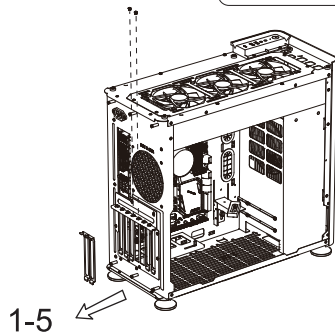
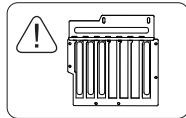
1-4



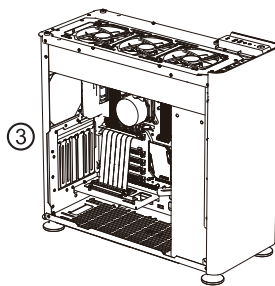
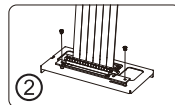
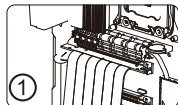
Vertical GPU mounting installation steps  
 Installationsschritte für die vertikale GPU-Montage  
 Étapes d'installation du montage vertical du GPU  
 顯卡垂直側插安裝步驟

GPU Vertical Mounting / Vertikale GPU-Montage /  
 Montage vertical GPU / GPU垂直側插

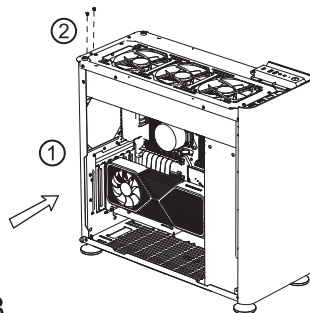
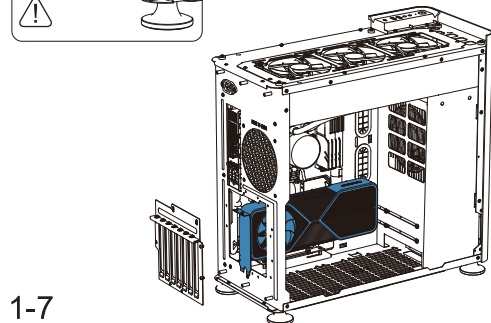
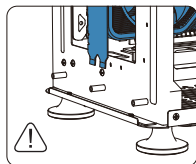
Remove 4th ~ 6th PCI slot bracket  
 Entfernen Sie die 4. bis 6. PCI-Steckplatzhalterung  
 Retirez le support du 4e au 6e emplacement PCI  
 拆除第4-6條PCI位擋片



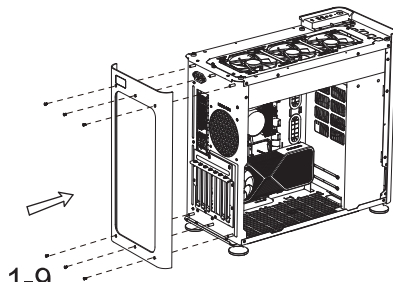
PCI-E riser ( Optional )  
 PCI-E-Steigkabels ( Optional )  
 montage PCI-E ( facultative )  
 PCI-E轉接線 ( 另購 )



Please insert the GPU slot bracket into the gap between PCI slot bracket and chassis, then secure with screw /  
 Setzen Sie die GPU-Steckplatzhalterung in die Lücke zwischen der PCI-Steckplatzhalterung und dem Gehäuse ein und befestigen Sie sie mit einer Schraube /  
 Veuillez insérer le support de l'emplacement du GPU dans l'espace entre le support de l'emplacement PCI et le châssis, puis le fixer avec une vis /  
 顯卡金屬擋片應當插入旋轉後板與箱體之間的縫隙，再鎖緊螺絲



1-8

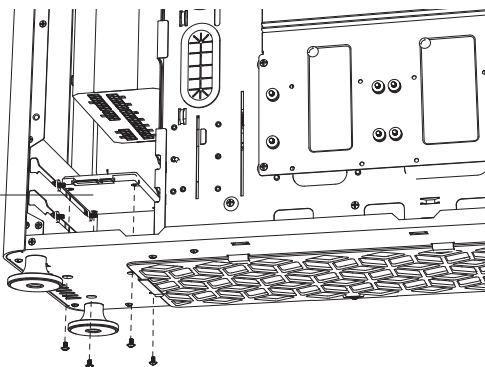


1-9

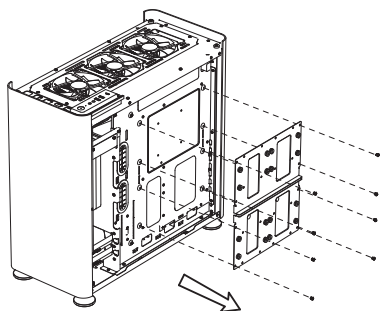
2.5" SSD installation/Installation 2.5" zoll-laufwerk/Installer disque durs 2.5"/  
安裝2.5" SSD硬碟



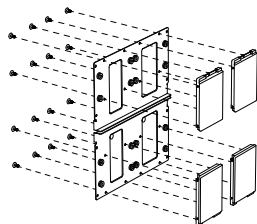
Install here first  
Hier zuerst installieren  
Installez d'abord ici  
優先裝于此處



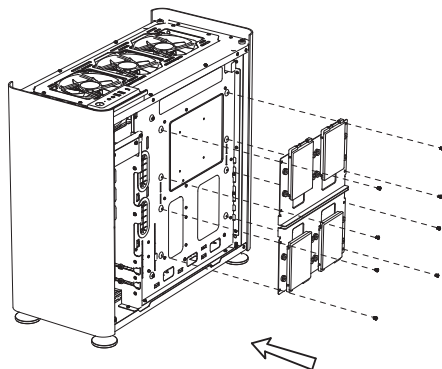
1-1



1-2



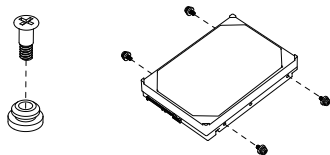
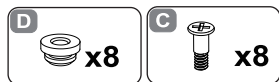
1-3



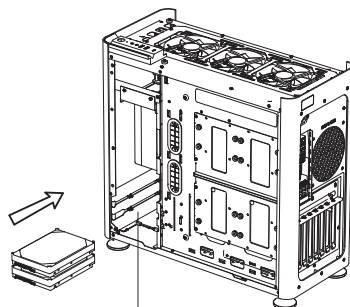
1-4

3.5" HDD installation steps  
 3,5 "HDD-Installationsschritte  
 Étapes d'installation du disque dur 3,5 "  
 3.5" HDD 安裝步驟

3.5" HDD installation/Installation 3.5" zoll-laufwerk/Installer disque durs 3.5"/  
 安裝3.5" HDD 硬碟

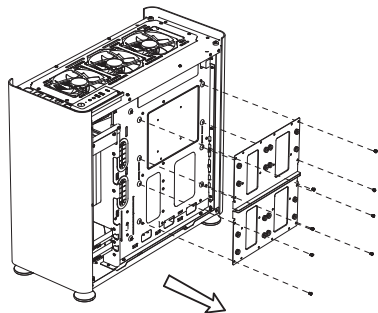


1-1

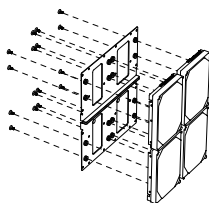


Install here first  
 Hier zuerst installieren  
 Installez d'abord ici  
 優先裝于此處

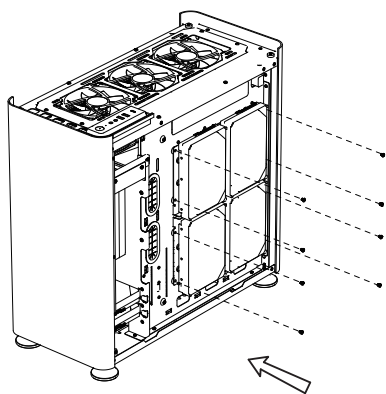
1-2



1-3



1-4

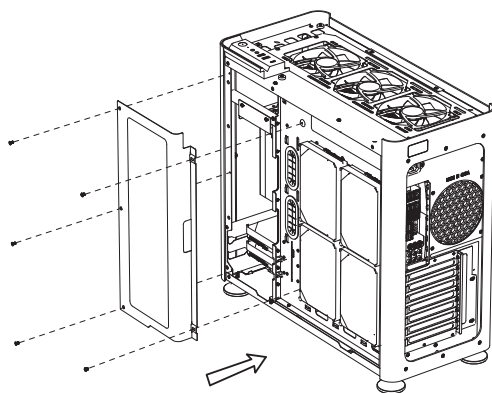


1-5



Installation completed  
Installation abgeschlossen  
installation terminée  
安裝完畢

Install cable cover/Installieren Sie die Kabelabdeckung/Installer le cache-câble/安裝理線護板



i 400 glass window version required to install cable cover

Für die Installation der Kabelabdeckung ist eine i400-Glasfensterversion erforderlich

Version de fenêtre en verre i400 requise pour installer le cache-câble

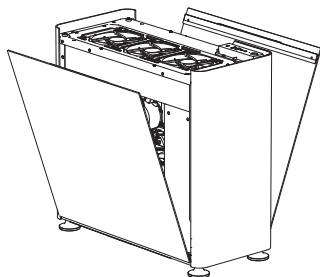
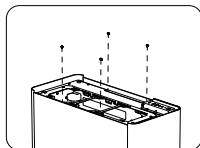
i 400 鋼化玻璃版需安裝理線護板

Install side panel / Install top cover

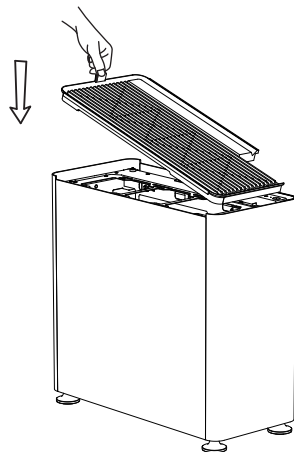
Installieren Sie die Seitenwand / Installieren Sie die obere Abdeckung

Installer le panneau latéral / Installer le couvercle supérieur

安裝側板 / 安裝上蓋



1-1



1-2

**i 400**

---

**JONSPLUS**

# **Focus on the Essence of the Product**